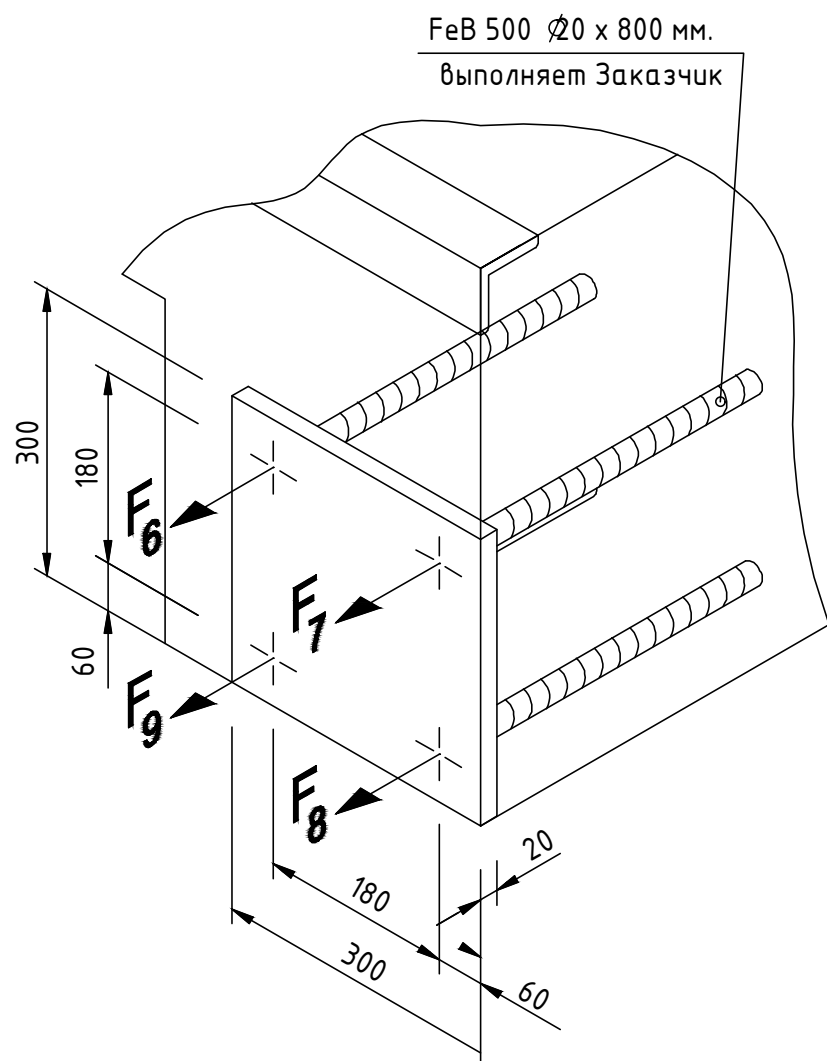


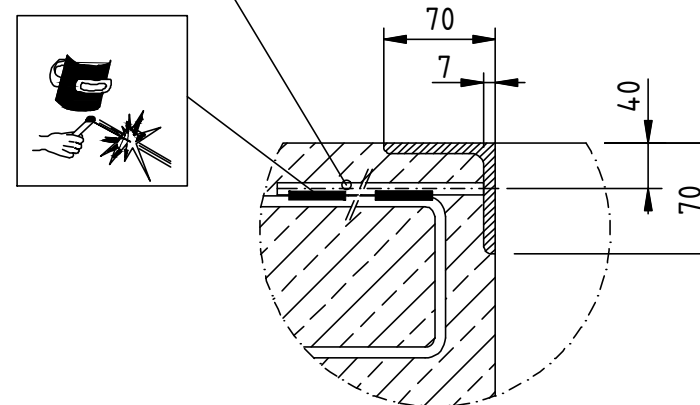
Сила нагрузки (кН) в предполагаемых (заштрихованных) областях Максимальная скорость 10 км/ч.									
	F1	F2	F3	F4	F5	F6	F7	F8	F9
Рабочее и исходное положение	-	65	18	58	-	1	56	4	5
Срабатывание "автоматического устройства безопасности (защита от обрыва шланга)	103	87	-	20	103	1	98	30	122

**Узел W**

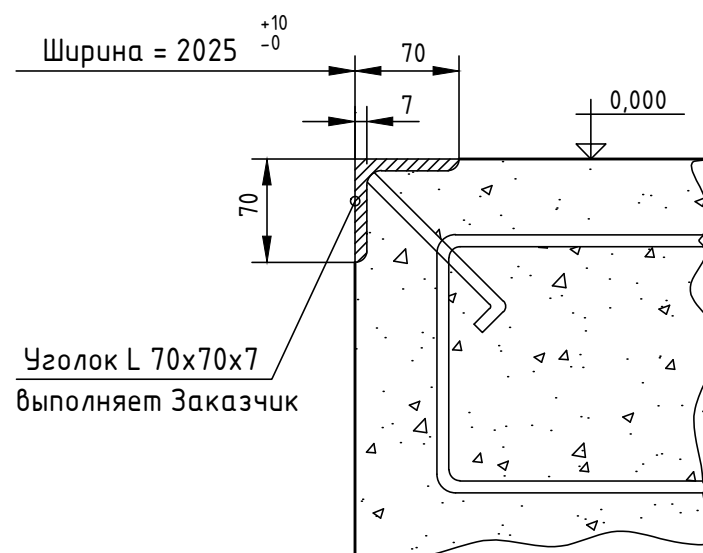


FeB 500  $\varnothing$ 40 x 400 мм.  
выполняет Заказчик

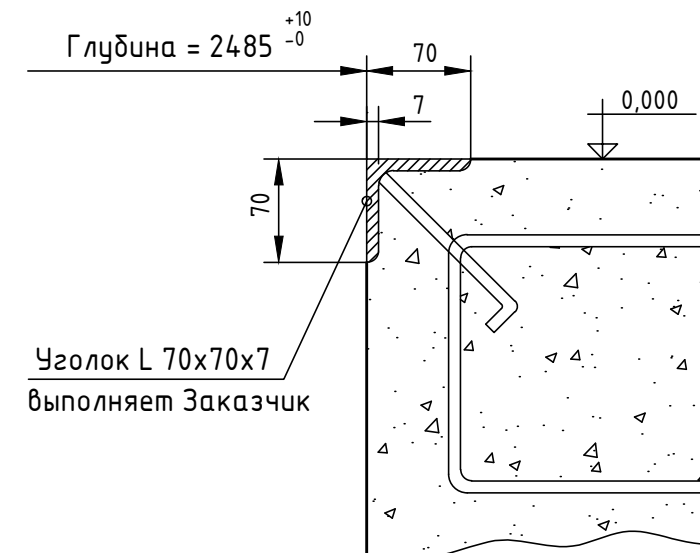
**Разрез G**



**B-B**



**A-A**



Инв. Nподл. | Подпись и дата | Взамен инв. N

1. Данный лист смотреть с листом 1.

	Фамилия	Подпись	Дата	HLS (HORMANN) Перегрузочный мост	стадия	лист	листов
Разработал					P	2	2
Рук.проекта			2017	Эскиз выполнения приямка для перегрузочного моста тип HLS, размер 2000x2500 мм	<b>HÖRMANN</b>		